

La gamme Li-G4



CLAYTON
POWER

La Li-G4 est classée comme matière dangereuse de classe 9 selon la norme UN3480, une source d'énergie à haute densité d'énergie et de matières dangereuses dans un boîtier métallique fermé.

L'installation doit strictement respecter les réglementations nationales en matière de sécurité, conformément aux exigences relatives aux enceintes, à l'installation, aux lignes de fuite, au jeu, au marquage et à la ségrégation pour l'application finale. Nous recommandons de confier l'installation à des professionnels agréés. Mettez le système hors tension et vérifiez l'absence de tensions dangereuses avant de modifier toute connexion !

L'alimentation au lithium ne doit être réparée que par un personnel qualifié.

L'indice de protection le plus bas pour la Li-G4 est IP54. Veillez à ce que l'installation de l'alimentation au lithium soit conforme aux exigences IP54.

Respectez les points suivants :

Ne pas ouvrir la Li-G4.

Ne pas décharger une nouvelle Li-G4 avant qu'elle n'ait été complètement chargée.

N'effectuer la charge que dans les limites spécifiées.

Veillez à ce que la Li-G4 soit éteinte lorsqu'elle est déplacée et pendant l'installation.

Ne pas monter la Li-G4 à l'envers ou sur le côté.

Vérifier si la Li-G4 a été endommagée pendant le transport.

Ne pas laisser l'extérieur du LPS exposé aux intempéries.

Ne pas utiliser à des altitudes supérieures à 2000 mètres (6562 pieds)

Ne pas laisser les enfants ou les animaux entrer en contact avec l'appareil ou les alimentations connectées.

Danger en cas d'incendie :

Danger d'explosion avec dégagement de particules de poussière.

La décomposition due au feu ou au développement de la chaleur émet des gaz toxiques et corrosifs.

Gaz de combustion qui irritent fortement les yeux et les organes respiratoires.

Précautions générales que le conducteur doit respecter si ces dangers se manifestent :

Coupez le moteur.

Placez un panneau d'avertissement sur la route pour prévenir les autres usagers.

Informez les autres usagers des dangers et conseillez-leur de ne pas s'approcher de la direction du vent.

Prévenez immédiatement la police et les pompiers et informez-les de la présence de piles au lithium (UN3480) à bord.

Instruction pour l'extinction des incendies :

Eteignez le feu avec de l'eau. Si possible, immergez complètement la Li-G4 dans l'eau.

L'extinction à l'eau produit du fluorure, du phosphate, de l'oxyde de fluorure et du monoxyde de carbone.

Alternativement, éteignez l'incendie à l'aide d'un extincteur à CO2.



**ANTI-FUITE
BATTERIE LI-ION**

CONSIGNES DE SECURITE – UN3480	2
SOMMAIRE.....	3
1. MISE EN ROUTE	4
1.1 CONTENU DE LA BOITE DU PRODUIT	4
1.2 DETAILS DU PRODUIT	4
2. UTILISATION DU PRODUIT	6
2.1 INTERFACE	6
2.2 CONFIGURATION DU SYSTEME - AUTONOME (CHARGE A PARTIR DE L'ACCUMULATEUR)	7
2.3 CONFIGURATION DU SYSTEME - EXTENSION DE LA CAPACITE DU LPS II	8
2.4 CONFIGURATION DU SYSTEME - BATTERIE AVEC COMBI	10
3. DEPANNAGE	11
3.1 LISTE D'ERREURS	11
4. SPECIFICATIONS	12
5. PROFIL DE CHARGE ET REGLAGES	13
6. SECURITE	14
6.1 MESURES INTERNES	14
6.2 FUSIBLES EXTERNES	14
6.3 CABLES.....	14
7. CERTIFICATIONS ET CONFORMITE.....	15
8. ENTRETIEN DE LA BATTERIE	15
9. STOCKAGE.....	15
10. TRANSPORT	15
11. MISE AU REBUT	16
12. GARANTIE	16

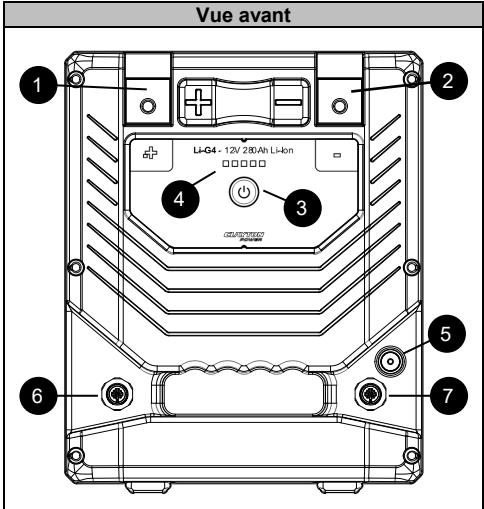
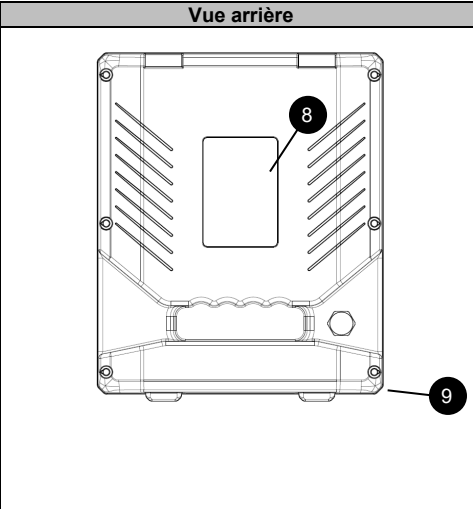
**L'APPAREIL DOIT ÊTRE
RECHARGÉ TOUS LES 6
MOIS S'IL N'EST PAS
UTILISÉ**

1. MISE EN ROUTE

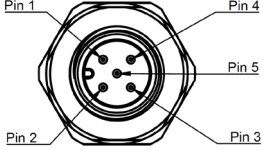
1.1 Contenu de la boîte du produit

Quantité	Description
1	Batterie Li-G4
2	Connecteurs M12
2	Capuchon pour boulon M8
2	Boulon M8
1	Boulon M4
4	Pied en caoutchouc
4	Support de montage à bord unique (avec vis)
2	Support de montage à double bord

1.2 Détails du produit

Vue avant		Vue arrière	
			
#	Description	#	Description
1	Borne DC+	8	Plaque signalétique
2	Borne DC-	9	Soupape de pression
3	Bouton d'alimentation		
4	Indication SOC (État de charge)		
5	Réveil (Borne M4)		
6	M12 - Connecteur de données / E/S (Isolé)		
7	M12 - Connecteur de données / E/S (Isolé)		

NOTE : Le réveil (borne M4) permet de commander à distance la sortie de la batterie. La batterie s'allume lorsque la tension est supérieure à 4 V et s'éteint lorsque la tension est inférieure à 3 V.

Brochage M12		
#	Fonction	Vue avant
1	Single Wire (communication)	
2	Signal E/S	
3	Signal GND	
4	CAN Haut	
5	CAN Bas	

NOTE : Tous les ports du connecteur M12 sont isolés et n'ont aucune référence de potentiel de tension à la tension ou à la masse à la borne.

2. UTILISATION DU PRODUIT

Toutes les installations doivent être effectuées par des installateurs spécialisés et qualifiés. Ce document est conçu comme un guide général pour les installations et non comme un manuel complet, étape par étape. Les règles et réglementations locales doivent toujours être respectées et prévalent sur les instructions fournies dans ce guide.

AVERTISSEMENT : Le branchement de l'appareil avec une tension ou une polarité de batterie incorrecte endommagera l'appareil et n'est pas couvert par la garantie.

Li-G4 est une batterie lithium fer phosphate (LiFePO₄/LFP) basée sur un module, qui est une chimie sûre et fiable pour le stockage de l'énergie. Le produit est disponible en 2 variantes avec des capacités de 100 Ah et 280 Ah pour satisfaire les applications exigeantes. La tension nominale d'un module Li-G4 est de 12,8 V. La série Li-G4 est dotée d'un système de gestion de batterie intégré qui protège les cellules contre les décharges profondes, les surcharges et les surchauffes. Le produit présente les caractéristiques suivantes :

- Technologie de batterie sûre - LiFePO₄.
- Système de gestion de la batterie intégré.
- Interrupteur d'alimentation intégré.
- Conçue pour les environnements les plus durs et les exigences les plus élevées.
- Cadre métallique et boîtier ignifugé.
- Communication CAN bus (conforme à la norme SAE J1939) utilisée pour :
 - Contrôle
 - Synchronisation (Configuration du système)
 - Enregistrement des données
 - Mise à jour du micrologiciel

Il est impératif de veiller à ce que les batteries au lithium soient installées en toute sécurité afin d'éviter tout danger potentiel. La batterie est équipée de mécanismes de protection intégrés, notamment une protection contre les courts-circuits et les surintensités, ainsi qu'un fusible interne qui n'est pas remplaçable par l'utilisateur.

ATTENTION : Il faut obligatoirement ajouter un fusible supplémentaire le plus près possible de la borne positive, avec un calibre correspondant à vos besoins en énergie.

2.1 Interface

La batterie est équipée d'un bouton et de voyants LED pour le fonctionnement et l'indication. La batterie est considérée comme éteinte lorsqu'aucun voyant n'est allumé dans la barre d'indication de l'état de charge (SoC). Lorsque l'appareil est allumé, la barre d'indication SoC affiche la capacité restante de la batterie par incréments de 20 %. Le tableau suivant explique le fonctionnement normal et les avertissements qui sont indiqués par la barre d'indication SoC :

LED	Comportement	Indication
Vert LED	Fixe	La batterie est active et 5 voyants indiquent l'état de charge.
	Clignotant	La batterie est en cours de chargement et 5 voyants indiquent l'état de charge.
Voyants rouges	Fixe	La batterie est active mais trop froide pour être chargée, 5 voyants indiquent l'état de charge.
1 voyant rouge	Fixe	La batterie est presque vide (SOC < 10 %)
	Clignotant	La batterie est vide et déconnectée

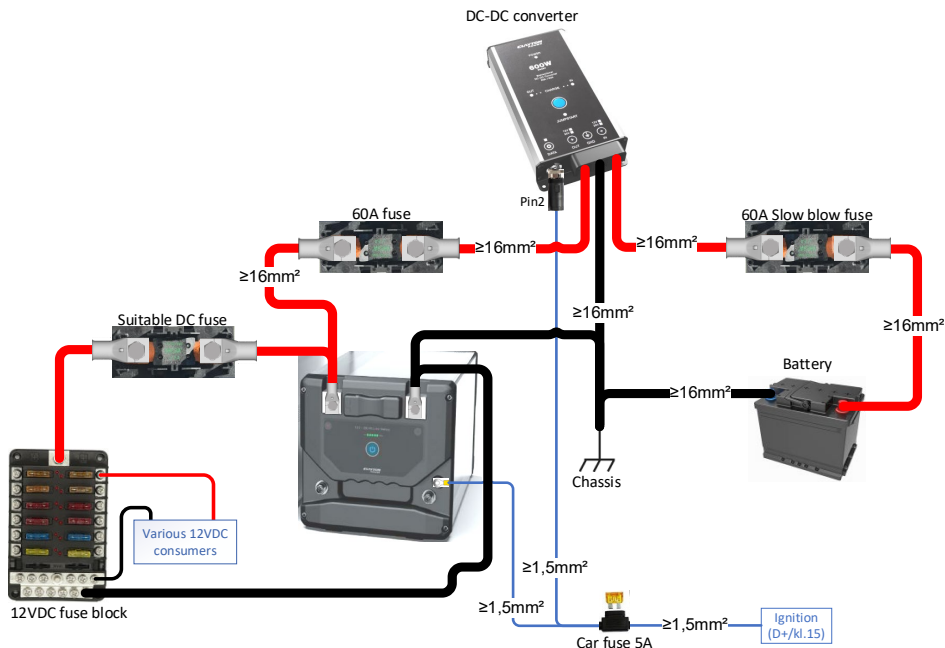
La barre d'indication SoC sert également à afficher les codes d'erreur. Une erreur déclenche un clignotement rouge de la barre d'indication SoC, le nombre de clignotements correspondant à la défaillance spécifique. Vous trouverez une liste des codes d'erreur au chapitre 3.1. Les erreurs peuvent être éliminées en éteignant et en rallumant la batterie, selon le type d'erreur.

2.2 Configuration du système - Autonome (charge à partir de l'accumulateur)

La Li-G4 peut être utilisée comme source d'énergie autonome pour les appareils auxiliaires. Le schéma suivant vous montre comment connecter la batterie à un accumulateur pour la charger pendant un trajet. Pour contrôler le processus de charge, un convertisseur DC-DC Clayton Power est utilisé. Ce convertisseur empêche le système de vider l'accumulateur et ne le charge que lorsque la tension est dans les limites spécifiées et qu'un signal de réveil (broche 2 - connecteur M12) est présent.

Connectez le DC positif du Li-G4 à la borne OUT du convertisseur DC-DC, et le DC positif de la batterie/accumulateur du véhicule à la borne IN.

Connecter les appareils aux bornes de la batterie et utiliser une épaisseur de câble appropriée avec un fusible qui supporte le courant des appareils.



AVERTISSEMENT : Le fusible de sortie et la taille du câble, y compris le câble de mise à la terre, doivent être évalués en fonction de la charge utilisée.

AVERTISSEMENT : L'utilisation d'un câble de mauvaise taille ou d'une mauvaise connexion peut entraîner une surchauffe et un court-circuit.

AVERTISSEMENT : Placez les fusibles aussi près que possible de la source d'alimentation afin d'éviter les courts-circuits à haute intensité.

2.3 Configuration du système - Extension de la capacité du LPS II

La Li-G4 peut être utilisée pour augmenter la capacité de la série LPS II.

Le convertisseur DC-DC et la sortie DC du LPS II s'allument lorsqu'un transfert d'énergie est nécessaire entre le LPS II et le Li-G4 et restent allumés aussi longtemps que nécessaire.

Le LPS II essaiera toujours de maintenir sa batterie interne chargée, et ne chargera la Li-G4 que lorsque l'état de charge de la batterie interne sera suffisamment élevé.

ACTIVER L'EXTENSION DE CAPACITÉ

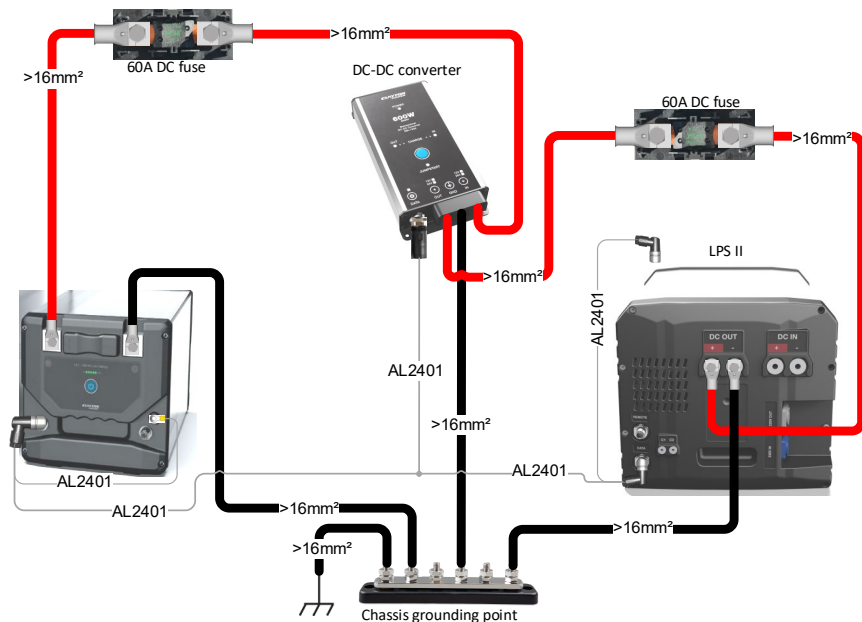
Chemin du menu	Description
Main Menu > General > System Configuration	Pour activer l'extension de capacité, entrez dans le menu et utilisez les flèches haut et bas pour sélectionner "Capacity Extension" et appuyez sur "OK" pour confirmer.

Le diagramme suivant illustre comment se connecter à un LPS II pour cette configuration.

Utilisez un convertisseur DC-DC Clayton Power (**UNIQUEMENT PN : CD1804**) entre les batteries et le LPS II.

Connectez le DC positif du Li-G4 à la borne IN du convertisseur DC-DC, et le DC positif du LPS II à la borne OUT.

Pour une installation avec plus d'un Li-G4, un câble AL2504 doit être connecté de chaque Li-G4 au suivant.



AVERTISSEMENT : L'utilisation d'un câble de mauvaise taille ou d'une mauvaise connexion peut entraîner une surchauffe et un court-circuit.

AVERTISSEMENT : Placez les fusibles aussi près que possible de la source d'alimentation afin d'éviter les courts-circuits à haute intensité.

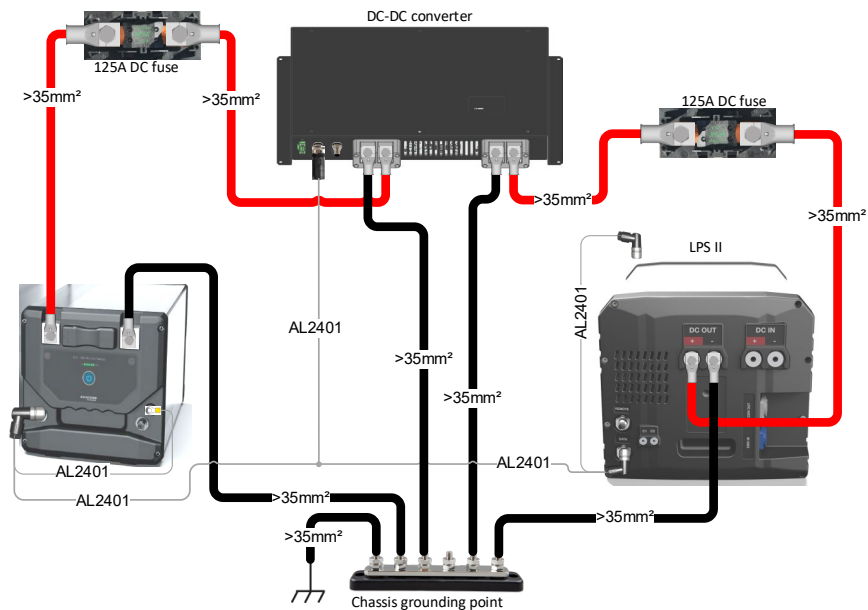
AVERTISSEMENT : Si une charge DC est connectée au LPS II, elle s'allumera lorsque la fonction d'extension de capacité est en cours (puisque la sortie DC du LPS II est activée), de sorte qu'un interrupteur d'isolation entre le LPS II et la charge peut être nécessaire.

NOTE : La connexion DC sur les bornes ENTRÉE et SORTIE du LPS II est connectée en interne. Par conséquent, le point de mise à la terre du châssis peut se trouver sur l'une ou l'autre connexion.

Si le LPS est utilisé pour faire fonctionner des équipements lourds qui nécessitent une puissance élevée constante, un convertisseur DC-DC plus grand peut être utilisé pour permettre le transfert de puissance entre les batteries et le LPS afin de suivre la consommation.

Utilisation de **PN : CD1804**, le transfert de puissance est limité à 45 A, tandis que **PN : CD2412** permet un transfert de puissance jusqu'à 90 A.

L'installation utilisant le **PN : CD2412** est illustrée dans le diagramme suivant.



AVERTISSEMENT : L'utilisation d'un câble de mauvaise taille ou d'une mauvaise connexion peut entraîner une surchauffe et un court-circuit.

AVERTISSEMENT : Placez les fusibles (125 A max.) aussi près que possible de la source d'alimentation afin d'éviter les courts-circuits à haute intensité.

Le faisceau de communication/de signaux pour les deux configurations est le même et est pré-fabriqués (**PN : AL2401**) et construit selon le tableau suivant :

Description	Données LPS Avant (Broche #)	Données DCDC (Broche #)	Données Li-G4 (Broche #)	Réveil Li-G4	Données LPS Arrière (Broche #)
Charge	2	1	-	-	-
Décharge	-	2	2	-	2
GND	-	3	3	-	3
CAN Haut	-	4	4	-	4
CAN Bas	-	5	5	-	5
Réveil	-	-	2	Borne	-

2.4 Configuration du système - Batterie avec Combi

La Li-G4 peut être utilisée avec un G3 Combi pour les applications 230 VAC.

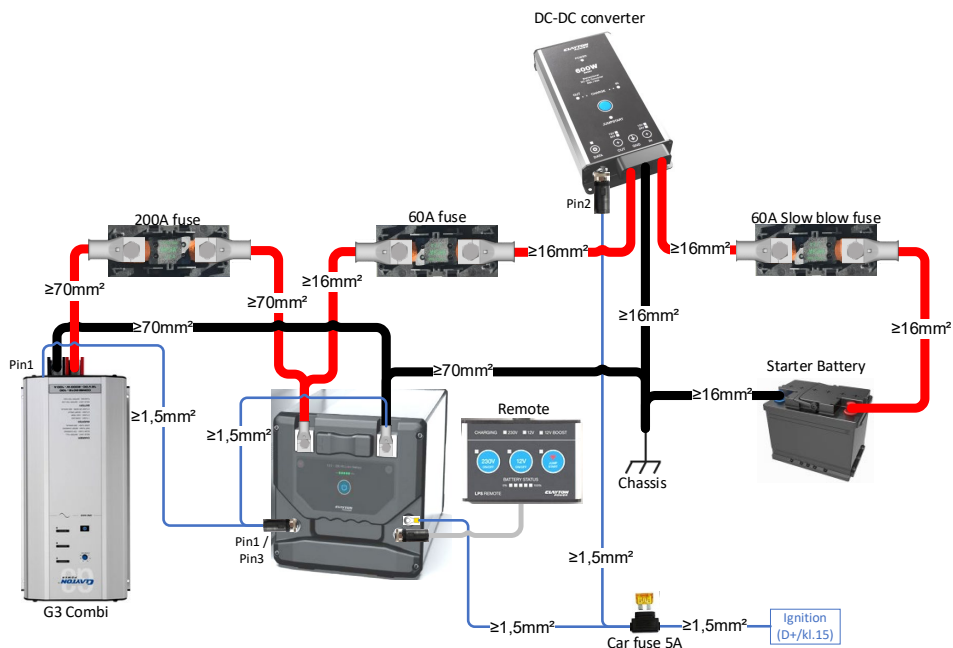
L'utilisation d'un convertisseur DC-DC Clayton Power entre le Li-G4 et la batterie du véhicule permet de recharger pendant la conduite.

Connectez le DC positif du Li-G4 à la borne OUT du convertisseur DC-DC, et le DC positif de la batterie/accumulateur du véhicule à la borne IN.

La batterie peut être chargée à l'aide du Combi (Blue Neutrik) ou d'un accumulateur.

Avec une télécommande connectée, il est possible d'allumer la sortie AC du combi G3 et d'activer la fonction de démarrage. Une fois activé, le jumpstart charge la batterie du démarreur pendant 5 minutes avec 40 A.

Si aucune télécommande n'est utilisée, le Li-G4 doit être allumé/éteint à l'aide du bouton d'alimentation situé à l'avant.



Câbler les signaux de communication/contrôle selon le tableau suivant :

Description	Données Combi (Broche #)	Données Li-G4 (Broche #)	Nég. Borne Li-G4	Réveil Li-G4	Données DCDC (Broche #)
Single Wire	1	1	-	-	-
Réveil	-	-	-	Borne	2
GND	-	3	Borne	-	-

AVERTISSEMENT : L'utilisation d'un câble de mauvaise taille ou d'une mauvaise connexion peut entraîner une surchauffe et un court-circuit.

AVERTISSEMENT : Placez les fusibles aussi près que possible de la source d'alimentation afin d'éviter les courts-circuits à haute intensité.

3. DEPANNAGE

3.1 Liste d'erreurs

La batterie utilise ses voyants pour indiquer les erreurs.

La liste d'erreurs suivante indique la cause de la défaillance et la manière de remédier à l'erreur.

Si les solutions proposées ci-dessous ne permettent pas de corriger l'erreur ou si le code d'erreur n'est pas répertorié, contactez votre revendeur.

Clignotement	Description	Solution
2	Température de l'appareil hors plage	Laissez l'appareil se réchauffer/refroidir ou déplacez-le vers un endroit où la température ambiante est plus élevée/plus basse.
3	Défaillance de surcharge, court-circuit ou précharge	Déconnectez la charge et redémarrez la batterie pour confirmer le fonctionnement. Vérifier qu'il n'y a pas de court-circuit dans l'installation ou que l'équipement connecté n'est pas défectueux
4	La borne E/S est surchargée ou court-circuitée	Débrancher le connecteur et vérifier que le connecteur ou le câble n'est pas endommagé.
5	Fusible interne grillé ou interrupteur interne défectueux	Contactez votre revendeur pour obtenir de l'aide
6	Autres défaillances	Contactez votre revendeur pour obtenir de l'aide

Les erreurs peuvent être éliminées en éteignant et en rallumant la batterie, selon le type d'erreur.

4. SPECIFICATIONS

Paramètre	Li-G4 100Ah S2	Li-G4 280Ah S2
Général		
Modèle n°	CB2301	CB2303
Type	Système de batterie Lion rechargeable	
Chimie	LiFePO4	
Nombre de cellules	4	
Refroidissement	Passif	
Décharge de la température ambiante	-20 – 50 °C	
Charge de la température ambiante	0 – 50 °C	
Classification IP	54	
Marquage (IEC 61960)	4IFpP51/161/119	4IFpP73/175/208
Marquage (IEC 62620)	IFpP/51/161/119/[4S]M/- 20+50/90	IFpP/73/175/208/[4S]M/- 20+50/90
Connexion en parallèle	Prise en charge (uniquement avec LPS II)	
Connexion en série	Non prise en charge	
Altitude maximale	2000 m	
Poids du produit	12 kg	28 kg
Taille du produit (H x l x L)	187 x 197 x 343 mm	243 x 197 x 438 mm
Électrique		
Capacité	100 Ah (1 280 Wh)	280 Ah (3 584 Wh)
Capacité disponible	80 Ah (1 024 Wh)	235 Ah (3 008 Wh)
Tension nominale	12,8 V	
Tension de fonctionnement	10,8 V - 14,4 V	
Courant de décharge - continu	175 A	200 A
Courant de décharge - 1 min.	400 A	
Courant de charge - continu	100 A	140 A
Durée de vie (80 % DOD)	> 2800 cycles (fin de vie = 60 %) Charge de 0,75 C Décharge 1,75 C	> 2800 cycles (fin de vie = 70 %) Charge de 0,3 C Décharge 0,5 C
Auto-consommation en mode de fonctionnement	< 45 mA	
Autoconsommation en mode veille	1,5 mA	
E/S		
Communication	CAN Bus (SAE J1939)	
Ports E/S	2 x E/S et 1 x Entrée	
Tension d'entrée E/S	0 – 60 V	
Tension de sortie E/S	0 – 12 V	
Courant de sortie E/S	400 mA (protégé contre les surintensités)	
Type de connecteur E/S (M12)	Type A - 5 voies	
Type de connecteur E/S (Borne)	M4	
Gestion de la batterie		
Avertissement de surtension pour chaque pile	3,57 V	
Protection contre les surtensions pour chaque pile	3,63 V	
Déclenchement en cas de surtension pour chaque pile	3,52 V	
Avertissement de sous-tension pour chaque pile	2,70 V	
Protection contre les sous-tensions pour chaque pile	2,50 V	
Déclenchement de la sous-tension pour chaque pile	2,80 V	
Méthode de récupération	Automatiquement lorsque les tensions des piles sont dans les limites	
Méthode d'équilibrage des piles	Équilibrage passif	

Courant d'équilibrage des piles	1 A	
Protection contre les surintensités de charge	> 100 A	> 140 A
Protection contre les surintensités de décharge	> 175 A	> 200 A
Protection contre la sur-température de chaque pile	55 °C	
Protection contre la sous-température de chaque pile pour la décharge	-20 °C	
Protection contre la sous-température de chaque pile pour la charge	0 °C	

NOTE : Le Li-G4 ne se charge pas correctement à des températures inférieures à 0 °C, et la charge à des températures inférieures à 0 °C peut endommager les éléments de la batterie.

NOTE : La puissance disponible est réduite à un rythme croissant pour les températures inférieures à 0°C.

5. PROFIL DE CHARGE ET REGLAGES

Les paramètres de charge recommandés pour les sources de charge sont les suivants :

- **Li-G4 2S (100 Ah) :** 50 A courant constant (Max. 100 A - 1 cycle/jour), tension constante de 14,4 V.
- **Li-G4 2S (280 Ah) :** 56 A courant constant (Max. 140 A - 1 cycle/jour), tension constante de 14,4 V.

Pour plus d'informations sur les réglages de charge des différents chargeurs ou onduleurs/chargeurs, veuillez consulter les manuels sur la page du produit concerné.

**L'APPAREIL DOIT ÊTRE
RECHARGÉ TOUS LES 6
MOIS S'IL N'EST PAS
UTILISÉ**

6. SECURITE

Les mesures suivantes garantissent un fonctionnement sûr et sécurisé du système électrique. Le non-respect de ces mesures peut entraîner des situations dangereuses pour l'utilisateur et l'équipement.

6.1 Mesures internes

- Orientation correcte - Ne placez pas la batterie à l'envers.
- Une taille de câble incorrecte ou une mauvaise connexion du câble peut provoquer des problèmes thermiques ou des courts-circuits.
- Assurez-vous que la batterie Li-G4 est éteinte avant de commencer l'installation et ne connectez aucun réveil actif avant la fin de l'installation.
- Ne pas combiner les batteries Li-G4 avec d'autres marques.
- Le fonctionnement de la batterie est surveillé par le système de gestion de la batterie afin de garantir un fonctionnement sûr. Le système intégré de gestion de la batterie déconnecte la ligne électrique en cas d'anomalie.

ATTENTION : Les bornes DC sont protégées par un fusible de 400 A dans le Li-G4 2S. Le fusible interne ne peut pas être remplacé par l'utilisateur et doit être réparé. Placez un fusible correctement dimensionné aussi près que possible de la Li-G4 pour éviter les courts-circuits à courant élevé et la rupture du fusible interne.

6.2 Fusibles externes

- Tous les fusibles doivent être installés le plus près possible de la source d'alimentation.
 - Des mesures doivent être prises afin de s'assurer que le câble situé entre le fusible et la source d'alimentation est placé de manière à éviter les courts-circuits.
- Les fusibles doivent être clairement marqués avec leur nom et leur taille.
- Il est important d'utiliser des fusibles prévus pour les tensions DC.
- Les fusibles MEGA (type de fusible recommandé) doivent être montés dans des supports.

6.3 Câbles

- Les câbles doivent être flexibles.
 - Les câbles sont classés dans différentes catégories en fonction de leur flexibilité.
 - Il est nécessaire d'utiliser des câbles de catégorie 5 ou 6 (ce type de câble est également appelé HIGH-FLEX)
- Les câbles sont dimensionnés en fonction de la taille du fusible.
- Utilisez toujours les points de connexion désignés dans le véhicule pour le châssis et les connexions au courant continu (si disponibles/indiquées).
- Les câbles doivent toujours être acheminés par le chemin le plus court possible.
- Les câbles doivent toujours être fixés le long de l'acheminement pour éviter qu'ils ne se déplacent sans qu'on le veuille.
- Le câble doit être tenu à l'écart des pièces mobiles.
- Lorsqu'il traverse des cloisons ou d'autres surfaces, le câble doit être protégé contre le chanfreinage.
 - Pour ce faire, il est nécessaire de meuler le trou pour éliminer les arêtes vives, en utilisant un passe-câble en caoutchouc dans le trou et en utilisant un conduit ou un tube pour protéger le câble.
- Les bornes de câble doivent être utilisées pour la section de câble appropriée pour laquelle elles ont été conçues.
- Il est important de choisir les bornes de câble en fonction de la classification des câbles.
 - Cela signifie que les câbles de catégorie 5 nécessitent une borne de catégorie 5.
- Lors de la connexion du câble, n'oubliez pas d'utiliser la bonne clé dynamométrique.
 - Les boulons M8 doivent être serrés à 12 Nm.
 - Les boulons M4 doivent être serrés à 2,5 Nm.
- Lors de la connexion du câble, n'oubliez pas d'utiliser le ressort et la rondelle droite.

7. CERTIFICATIONS ET CONFORMITE

Directive basse tension 2014/35/UE
EN62133

Directive RoHs 2011/65/EU
EN 63000

CEM 2014/30/UE
EN61000-6-2, EN61000-6-3

Marquage électronique
Règlement CEE-ONU 10, E5 10R06/03 0703 00
(100 Ah)
Règlement CEE-ONU 10, E5 10R06/03 0702 00
(280 Ah)

8. ENTRETIEN DE LA BATTERIE

Pour garantir une performance optimale de la batterie, rechargez-la complètement tous les mois (100 %).

Pour éviter une décharge profonde des batteries, l'appareil passe en mode veille lorsque l'état de charge est inférieur à 0 %.

En mode Veille, la batterie consomme très peu d'énergie et peut durer jusqu'à deux ans sans être rechargée.

Le mode Veille peut également être activé manuellement en maintenant le bouton d'alimentation enfoncé pendant 10 secondes jusqu'à ce que les voyants commencent à clignoter rapidement.

Si le mode Veille a été activé, la batterie se réveille lorsque le bouton d'alimentation est enfoncé (et maintenu pendant 1 seconde), si le signal de réveil est élevé ou si une tension supérieure à 13,5 V est appliquée aux bornes de la batterie.

La source de réveil est désactivée si la fonction a connu des défaillances lorsque le LPS est entré en mode Veille.

NOTE : Le mode Veille est disponible pour les appareils dont la version du logiciel est égale ou supérieure à 01:00:04.

NOTE : Si la batterie n'a pas été complètement chargée pendant une longue période, la charge d'entretien peut être prolongée jusqu'à 3 jours.

**L'APPAREIL DOIT ÊTRE
RECHARGÉ TOUS LES 6
MOIS S'IL N'EST PAS UTILISÉ**

9. STOCKAGE

La batterie peut être stockée à des températures comprises entre -20 °C et 50 °C. Pour un stockage de longue durée (>1 mois), la batterie doit être complètement chargée et stockée à des températures comprises entre 0 °C et 35 °C. Ne pas stocker la batterie à l'envers.

10. TRANSPORT

Les batteries au lithium sont classées comme matières dangereuses de classe 9 (UN3480) et doivent toujours être transportées conformément à toutes les réglementations locales, nationales et internationales en vigueur. Un emballage approprié est nécessaire pendant le transport et les instructions d'emballage (PI965) doivent être respectées. Les batteries ne doivent pas être tournées à l'envers pendant le transport.

11. MISE AU REBUT

Pour garantir une mise au rebut correcte et réduire les risques potentiels, déchargez complètement la batterie avant de la déposer dans une poubelle de recyclage prévue à cet effet. Il est strictement interdit de jeter le produit dans des poubelles ordinaires, car il comporte des piles contenant des produits chimiques potentiellement dangereux. Respectez les lois et réglementations locales en matière de recyclage et d'élimination des piles.

12. GARANTIE

IMPORTANT ET AVERTISSEMENT :
NE PAS UTILISER OU TENTER D'UTILISER CE PRODUIT AVANT D'AVOIR LU L'INTÉGRALITÉ DE CE MANUEL D'UTILISATION. UNE INSTALLATION OU UNE UTILISATION INCORRECTE DE CET APPAREIL PEUT ÊTRE DANGEREUSE ET PEUT ENDOMMAGER D'AUTRES ÉQUIPEMENTS ÉLECTRIQUES ET ANNULER LA GARANTIE.

Garantie. L'entreprise garantit pendant 24 mois après la livraison que les produits et les services associés sont exempts de défauts significatifs de conception, de matériau et d'exécution.

Exceptions. La garantie de la société ne couvre pas les défauts causés par : (i) l'usure normale, (ii) un stockage, une installation, une utilisation ou un entretien contraire aux instructions de la société ou à la pratique ordinaire, (iii) une réparation ou un changement effectué par des tiers autres que la société, et (iv) d'autres conditions pour lesquelles la société n'est pas responsable.

Inspection. Dans un délai raisonnable après avoir reçu une réclamation du client à propos de défauts et examiné la demande, l'entreprise informera le client si les défauts sont couverts ou non par la garantie. Après la demande, le client doit envoyer les pièces défectueuses à l'entreprise. Le client prend en charge les frais et assume les risques des pièces pendant le transport vers l'entreprise. L'entreprise prend en charge les frais et assume les risques liés au retour des pièces pendant le transport, uniquement si les défauts sont couverts par la garantie.

Faire une réclamation. Si pendant la période de garantie le client découvre des défauts qu'il souhaite invoquer, il doit en informer immédiatement par écrit l'entreprise. Si les défauts que le client découvre ou aurait dû découvrir ne sont pas immédiatement notifiés par écrit à l'entreprise, ils ne peuvent pas être corrigés ultérieurement. Le client doit fournir à l'entreprise les informations demandées à propos des défauts enregistrés.

Instructions pour obtenir une prestation de garantie pour les appareils Clayton Power

Pour obtenir une prestation de garantie, contactez le magasin où vous avez acheté le produit et fournissez-lui les éléments suivants :

- Justificatif d'achat
- Numéro de modèle de l'appareil
- Numéro de série de l'appareil
- Une brève description de l'application et du problème, y compris des codes de défaillance affichés sur l'appareil.
- Obtenir un numéro d'autorisation auprès du revendeur Clayton Power avant d'expédier l'appareil. Emballez soigneusement l'appareil et expédiez-le (frais de port payés) au revendeur Clayton Power.
- Veuillez noter que l'appareil contient des batteries au lithium et doit être expédié comme marchandise dangereuse conformément à la norme UN3480 sur les batteries au lithium-ion.

Ventes : sales@claytonpower.com

Service : service@claytonpower.com

Téléphone : +45 4698 5760

Adresse : Pakhusgaarden 42-48
DK-5000 Odense C



CLAYTON
POWER