

De Li-G4 serie



CLAYTON
POWER

De Li-G4 is geclassificeerd als klasse 9 gevaarlijke goederen volgens UN3480, een voedingsbron met hoge energiedichtheid en gevaarlijke materialen in een afgesloten metalen kast.

Bij de installatie moeten de nationale veiligheidsvoorschriften worden nageleefd, in overeenstemming met de eisen voor behuizing, installatie, kruipruimte, vrije ruimte, markering en scheiding voor de eindgebruikerstoepassing. We adviseren om de installaties door erkende vakmensen te laten uitvoeren. Schakel het systeem uit en controleer op gevaarlijke spanningen voorafgaand aan het veranderen van aansluitingen!

De Lithium Power Supply mag alleen worden onderhouden door opgeleid personeel.

De laagste beschermingsklasse voor Li-G4 is IP54. Zorg ervoor dat de installatie van de Lithium Power Supply voldoet aan de IP54 vereisten.

Let op het volgende:

Open de Li-G4 niet.

Ontlaad een nieuwe Li-G4 pas nadat deze volledig is opgeladen.

Laad alleen op binnen de gespecificeerde limieten.

Zorg ervoor dat de Li-G4 is uitgeschakeld wanneer deze wordt verplaatst en tijdens het installeren.

Monteer de Li-G4 niet ondersteboven of op zijn kant.

Controleer of de Li-G4 beschadigd is tijdens transport.

Laat het apparaat niet onbeschermd buiten staan.

Niet gebruiken op hoogten boven 2000 meter (6562 voet)

Laat kinderen en dieren niet in contact komen met het apparaat of de aangesloten voedingen.

Gevaar in geval van brand:

Ontploffingsgevaar door stofdeeltjes.

Bij ontleding door vuur of warmteontwikkeling ontstaan giftige en bijtende gassen.

Verbrandingsgassen die sterk irriterend zijn voor de ogen en de ademhalingsorganen.

Algemene voorzorgsmaatregelen die de bestuurder in acht moet nemen als deze gevaren zich voordoen:

Schakel de motor uit.

Plaats een waarschuwbord op de weg om anderen te waarschuwen.

Informeer anderen over de gevaren en adviseer hen uit de windrichting te blijven.

Neem onmiddellijk contact op met de politie en brandweer en vertel hen dat er lithiumaccu's (UN3480) aan boord zijn.

Instructies voor het blussen van brand:

Blus het vuur met water. Dompel de Li-G4 indien mogelijk volledig onder in water.

Blussen met water levert fluoride, fosfaat, fluoride-oxide en koolmonoxide op.

Blussen met een CO2 brandblusser is ook mogelijk.



**NON-SPILL
LI-ION BATTERY**

VEILIGHEIDSINSTRUCTIES – UN3480	2
INHOUD	3
1. AAN DE SLAG	4
1.1 INHOUD DOOS	4
1.2 PRODUCTGEGEVENS	4
2. GEBRUIK	6
2.1 INTERFACE	6
2.2 SYSTEEMCONFIGURATIE – STANDALONE (OPLADEN VANUIT VOERTUIGACCU)	7
2.3 SYSTEEMCONFIGURATIE – CAPACITEITSUITBREIDING VOOR LPS II	8
2.4 SYSTEEMCONFIGURATIE – ACCU MET COMBI	10
3. OPLOSSEN VAN PROBLEMEN	11
3.1 LIJST VAN FOUTEN	11
4. SPECIFICATIES	12
5. LAADPROFIEL EN INSTELLINGEN	13
6. VEILIGHEID	14
6.1 INTERNE MAATREGELEN	14
6.2 EXTERNE ZEKERINGEN	14
6.3 KABELS	14
7. CERTIFICERINGEN EN NALEVING	15
8. ONDERHOUD VAN DE ACCU	15
9. OPSLAG	15
10. TRANSPORT	15
11. VERWIJDERING	16
12. GARANTIE	16

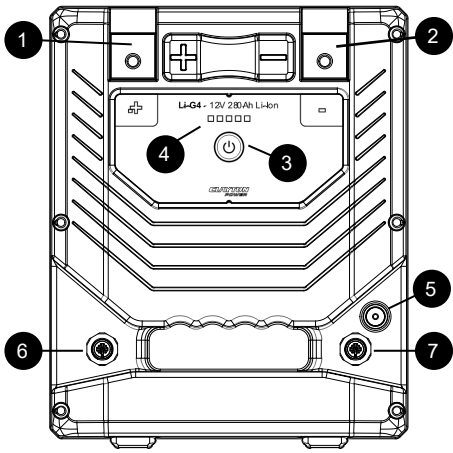
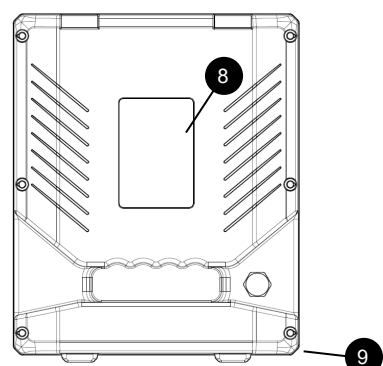
**INDIEN NIET GEBRUIKT
MOET HET APPARAAT
EENS IN DE 6 MAANDEN
WORDEN OPGELADEN**

1. AAN DE SLAG

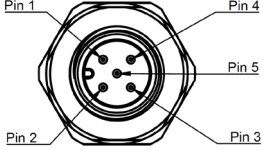
1.1 Inhoud doos

Aantal	Beschrijving
1	Li-G4 accu
2	M12 connectoren
2	Dop voor M8 bout
2	M8 bout
1	M4 bout
4	Rubberen voet
4	Montagebeugel met enkele rand (met schroeven)
2	Montagebeugel met dubbele rand

1.2 Productgegevens

Voorkant		Achterkant	
			
#	Beschrijving	#	Beschrijving
1	DC+ klem	8	Typeplaatje
2	DC- klem	9	Drukklep
3	Aan/uit-knop		
4	SOC indicatie		
5	Wake-up (M4 klem)		
6	M12 - Data I/O-connector (Geïsoleerd)		
7	M12 - Data I/O-connector (Geïsoleerd)		

OPMERKING: De wake-up (M4 klem) regelt de afstandsbediening voor de output van de accu. De accu schakelt in bij spanningen boven 4 V en schakelt uit als de spanning onder 3 V zakt.

M12 pinout		
#	Functie	Voorkant
1	Single Wire (communicatie)	
2	I/O signaal	
3	Signaal GND	
4	CAN Hoog	
5	CAN Laag	

OPMERKING: Alle poorten van de M12 connector zijn geïsoleerd en hebben geen spanningsreferenties voor klemspanning of klemaarde.

2. GEBRUIK

Alle installaties moeten worden uitgevoerd door installateurs met de juiste opleiding en kwalificaties.

Dit document is bedoeld als een algemene handleiding voor installaties en niet als een uitgebreide stapsgewijze handleiding.

Lokale regelgeving en voorschriften moeten altijd worden gevolgd en hebben voorrang op instructies in deze handleiding.

WAARSCHUWING: Als u het apparaat aansluit met een verkeerde spanning of accupolariteit raakt het apparaat beschadigd en valt dit niet onder de garantie.

De Li-G4 is een lithiumijzerfosfaataccu (LiFePO₄/LFP) en vormt een veilige en betrouwbare samenstelling voor energieopslag. Het product is verkrijgbaar in 2 varianten met capaciteiten van 100 Ah en 280 Ah om te voldoen aan veeleisende toepassingen. De nominale spanning van een Li-G4 module is 12,8 V. De Li-G4 serie heeft een geïntegreerd accubeheersysteem om de cellen te beschermen tegen diepe ontlading, overladen en oververhitting. De productkenmerken:

- Veilige accutechnologie – LiFePO₄.
- Geïntegreerd accubeheersysteem.
- Geïntegreerde aan/uit-schakelaar.
- Ontworpen voor zware omgevingen en hoge eisen.
- Metalen frame en vlamvertragende behuizing.
- CAN buscommunicatie (conform SAE J1939) die wordt gebruikt voor:
 - Regeling
 - Synchronisatie (systeemconfiguratie)
 - Het loggen van data
 - Firmware updates

Om gevaarlijke situaties te voorkomen, geldt altijd de verplichting om te zorgen voor een veilige installatie van lithiumaccu's. De accu is uitgerust met ingebouwde beveiligingsmechanismen, waaronder kortsluitings- en overstroombeveiliging en een interne zekering die niet door de gebruiker kan worden vervangen.

LET OP: Het is verplicht om een extra zekering toe te voegen – zo dicht mogelijk bij de plusklem – met de juiste waarde voor het benodigde vermogen.

2.1 Interface

De accu is uitgerust met een knop en LED's voor de werking en indicaties. De accu staat in principe uit als er geen LED brandt in de indicatiebalk voor de oplaadstatus (SoC). Als het apparaat wordt ingeschakeld, geeft de SoC indicatiebalk de resterende accucapaciteit aan in stappen van 20%. De volgende tabel geeft uitleg over de normale werking en waarschuwingen die worden aangegeven door de SoC indicatiebalk:

LED	Signaal	Indicatie
Groen LED's	Constant	De accu is actief en 5 LED's geven de oplaadstatus aan.
	Knipperend	De accu wordt opgeladen en 5 LED's geven de oplaadstatus aan.
Rode LED's	Constant	De accu is actief maar te koud om op te laden, 5 LED's geven de oplaadstatus aan.
1 rode LED	Constant	Accu is bijna leeg (<10% SOC)
	Knipperend	Accu is leeg en losgekoppeld

De SoC indicatiebalk dient ook om foutcodes weer te geven. Bij een fout wordt een rood knipperende SoC indicatiebalk getriggerd, waarbij het aantal keren knipperen afhankelijk is van de specifieke fout. U vindt een lijst met foutcodes in hoofdstuk 3.1. Fouten kunnen worden gewist door de accu uit en weer aan te zetten, afhankelijk van het type fout.

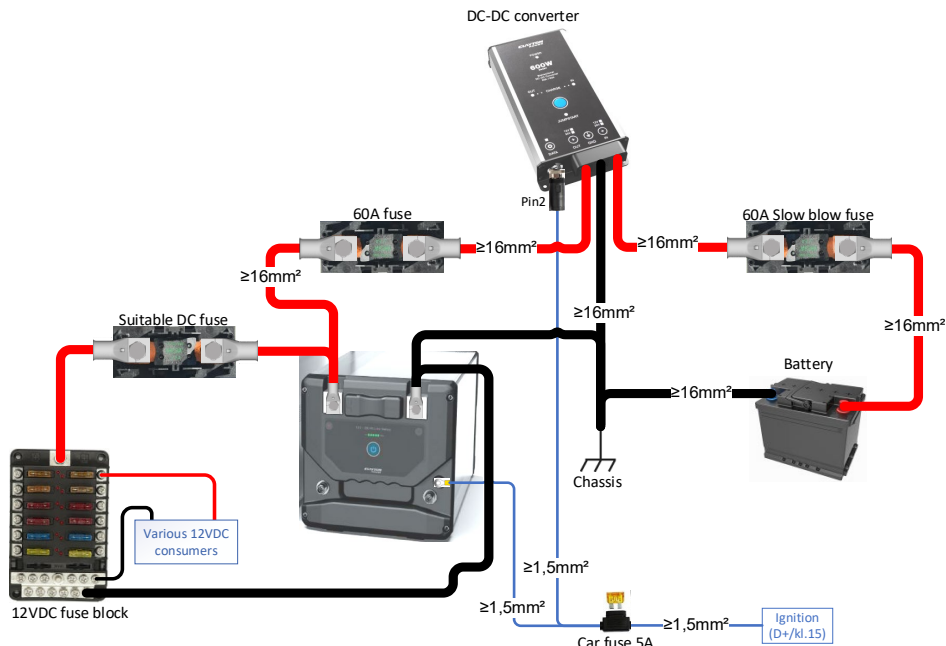
2.2 Systemconfiguratie – Standalone (opladen vanuit voertuigaccu)

De Li-G4 kan worden gebruikt als zelfstandige voedingsbron voor hulpapparaten. Het volgende schema laat zien hoe de accu op een voertuigaccu kan worden aangesloten om tijdens het rijden op te laden.

Om het laadproces te regelen, wordt een Clayton Power DC-DC omvormer gebruikt. Deze omvormer voorkomt dat het systeem de voertuigaccu leeg laat lopen en laadt het alleen op als de spanning binnen de gespecificeerde grenzen valt en er een wake-up signaal (pin 2 – M12 connector) aanwezig is.

Sluit de positieve gelijkstroom van de Li-G4 aan op de OUT-klem van de DC-DC omvormer en de positieve gelijkstroom van de voertuigaccu/accumulator op de IN-klem.

Sluit apparaten aan op de polen van de accu en gebruik een geschikte kabeldikte met een zekering die de stroom van de apparaten aankan.



WAARSCHUWING: Outputzekering en kabelmaat, inclusief de aardingskabel, moeten geschikt zijn voor de belasting die wordt gebruikt.

WAARSCHUWING: Het gebruik van de verkeerde kabelmaat of een slechte kabelverbinding kan oververhitting en kortsluiting veroorzaken.

WAARSCHUWING: Plaats zekeringen zo dicht mogelijk bij de voedingsbron om kortsluiting bij hoge stroomsterkte te voorkomen.

2.3 Systemconfiguratie – Capaciteitsuitbreiding voor LPS II

De Li-G4 kan worden gebruikt om de capaciteit van de LPS II serie uit te breiden.

De DC-DC omvormer en de DC output van de LPS II worden ingeschakeld als er stroomoverdracht nodig is tussen de LPS II en de Li-G4 en blijven ingeschakeld zolang dat nodig is.

De LPS II zal altijd proberen de interne accu opgeladen te houden en de Li-G4 alleen opladen als de SOC van de interne accu hoog genoeg is.

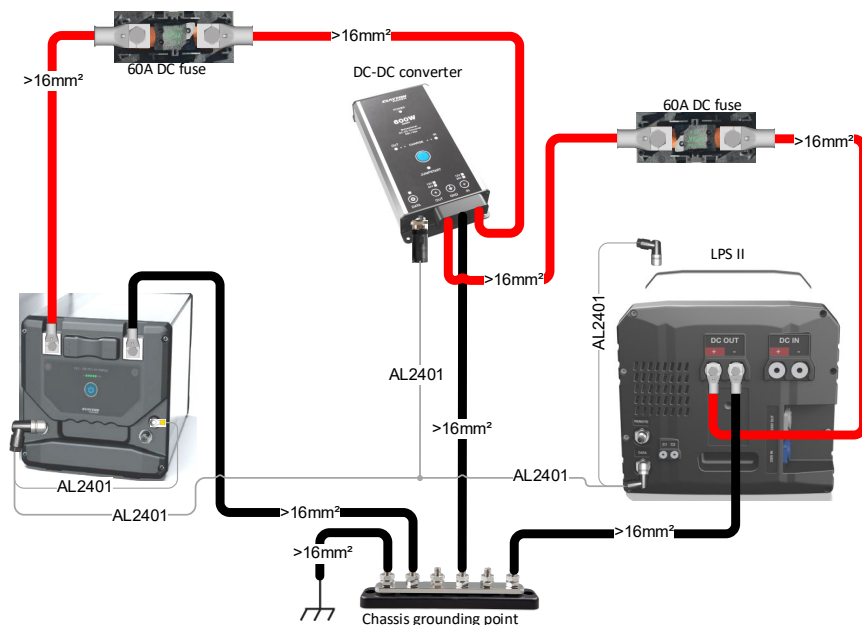
CAPACITEITSUITBREIDING ACTIVEREN	
Menu	Beschrijving
Main Menu > General > System Configuration	Om Capaciteitsuitbreiding te activeren, opent u het menu en gebruikt u de pijlen omhoog en omlaag om "Capacity Extension" te selecteren en drukt u op "OK" om te bevestigen.

Het volgende schema illustreert de aansluiting op een LPS II voor deze configuratie.

Gebruik een Clayton Power DC-DC omvormer (**ALLEEN O/N: CD1804**) tussen de accu's en de LPS II.

Sluit de positieve gelijkstroom van de Li-G4 aan op de IN-klem van de DC-DC omvormer en de positieve gelijkstroom van de LPS II op de OUT-klem.

Voor een opstelling met meer dan één Li-G4 moet een AL2504-kabel worden aangesloten van elke Li-G4 naar de volgende.



WAARSCHUWING: Het gebruik van de verkeerde kabelmaat of een slechte kabelverbinding kan oververhitting en kortsluiting veroorzaken.

WAARSCHUWING: Plaats zekeringen zo dicht mogelijk bij de voedingsbron om kortsluiting bij hoge stroomsterkte te voorkomen.

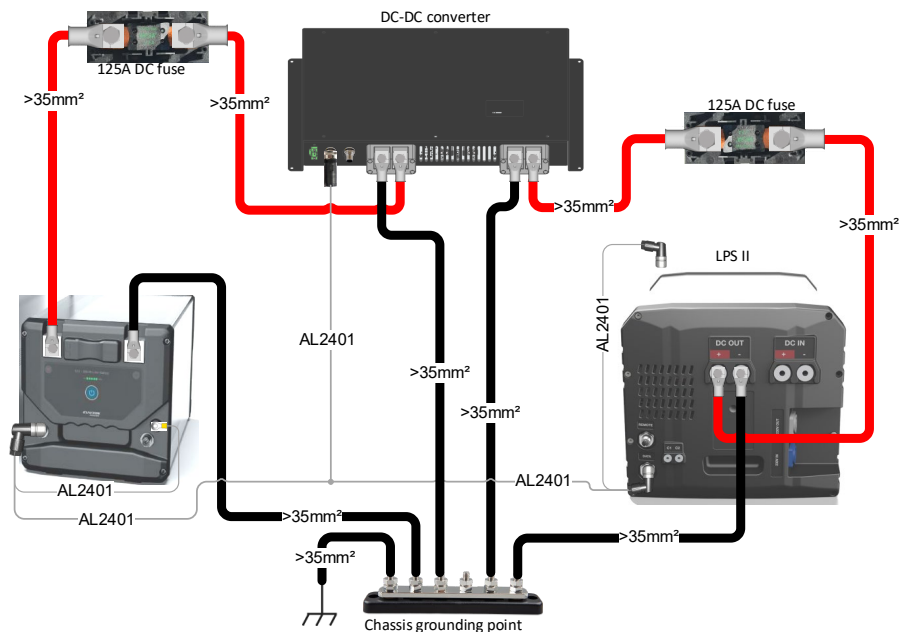
WAARSCHUWING: Als er een gelijkstroombelasting op de LPS II is aangesloten, zal deze inschakelen wanneer de functie voor capaciteitsuitbreiding actief is (aangezien de DC output van de LPS II is ingeschakeld) waardoor een isolatieschakelaar tussen de LPS II en de belasting mogelijk nodig is.

OPMERKING: De DC-aansluitingen op de LPS II IN- en OUT-klemmen zijn intern met elkaar verbonden. Daarom kan de chassisaarding op beide aansluitingen zitten.

Als de LPS wordt gebruikt om zware apparatuur te laten werken die een constant hoog vermogen vereist, kan een grotere DC-DC omvormer worden gebruikt om de vermogensoverdracht tussen de accu's en de LPS mogelijk te maken om het verbruik bij te kunnen houden.

Met **O/N: CD1804**, de vermogensoverdracht is beperkt tot 45 A, terwijl **O/N: CD2412** vermogensoverdracht tot 90 A mogelijk maakt.

De installatie met **O/N: CD2412** wordt geïllustreerd in het volgende schema.



WAARSCHUWING: Het gebruik van de verkeerde kabelmaat of een slechte kabelverbinding kan oververhitting en kortsluiting veroorzaken.

WAARSCHUWING: Plaats zekeringen (max. 125 A) zo dicht mogelijk bij de voedingsbron om kortsluiting bij hoge stroomsterkte te voorkomen.

De communicatie-/signaalkabelboom voor beide configuraties is gelijk, is kant-en-klaar beschikbaar (**O/N: AL2401**) en is opgebouwd volgens de onderstaande tabel:

Beschrijving	Data LPS voorkant (pin #)	Data DCDC (pin #)	Data Li-G4 (pin #)	Wake-up Li-G4	Data LPS achterkant (pin #)
Laden	2	1	-	-	-
Ontladen	-	2	2	-	2
GND	-	3	3	-	3
CAN Hoog	-	4	4	-	4
CAN Laag	-	5	5	-	5
Wake-up	-	-	2	Klem	-

2.4 Systemconfiguratie – Accu met Combi

De Li-G4 kan worden gebruikt met een G3 Combi voor 230 VAC toepassingen.

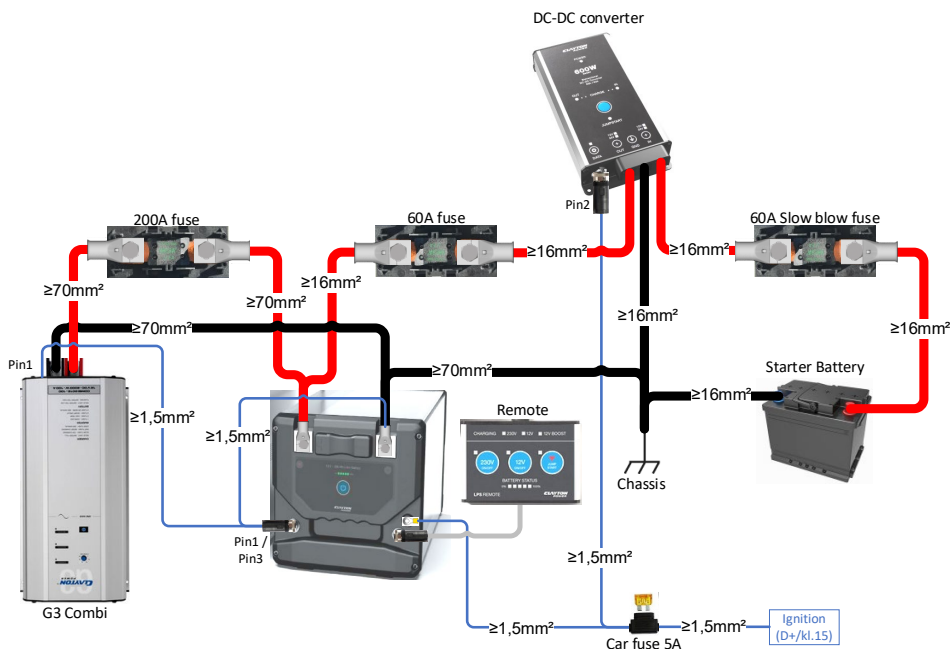
Door gebruik te maken van een Clayton Power DC-DC omvormer tussen de Li-G4 en de voertuigaccu is opladen tijdens het rijden mogelijk.

Sluit de positieve gelijkstroom van de Li-G4 aan op de OUT-klem van de DC-DC omvormer en de positieve gelijkstroom van de voertuigaccu/accumulator op de IN-klem.

De accu kan worden opgeladen met de Combi (Blue Neutrik) of via een accumulator.

Met een aangesloten afstandsbediening is het mogelijk om de AC output van de G3 combi in te schakelen en de jumpstartfunctie te activeren. Zodra geactiveerd wordt de startaccu gedurende 5 minuten via de jumpstart opgeladen met 40 A.

Als er geen afstandsbediening wordt gebruikt, moet de Li-G4 worden in- of uitgeschakeld met de aan/uitknop op de voorkant.



Sluit de communicatie-/regelsignalen aan volgens de onderstaande tabel:

Beschrijving	Data Combi (pin #)	Data Li-G4 (pin #)	Min- klem Li-G4	Wake-up Li-G4	Data DCDC (pin #)
Single Wire	1	1	-	-	-
Wake-up	-	-	-	Klem	2
GND	-	3	Klem	-	-

WAARSCHUWING: Het gebruik van de verkeerde kabelmaat of een slechte kabelverbinding kan oververhitting en kortsluiting veroorzaken.

WAARSCHUWING: Plaats zekeringen zo dicht mogelijk bij de voedingsbron om kortsluiting bij hoge stroomsterkte te voorkomen.

3. OPLOSSEN VAN PROBLEMEN

3.1 Lijst van fouten

De accu gebruikt zijn LED's voor foutindicatie.

De onderstaande lijst van fouten toont de oorzaak van de fout en hoe de fout kan worden opgelost.

Als de fout via de onderstaande oplossingen niet kan worden verholpen of als de foutcode niet in de lijst staat, moet u contact opnemen met uw verkoper.

Knippert	Beschrijving	Oplossing
2	Temperatuur van eenheid buiten het geldende bereik	Laat het apparaat opwarmen/afkoelen of verplaats het naar een plaats met een hogere/lagere omgevingstemperatuur
3	Overbelasting, kortsluiting of storing vóór opladen	Ontkoppel de belasting en start de accu opnieuw op om de werking te bevestigen. Controleer op kortsluiting in de installatie of defecte aangesloten apparatuur
4	IO klem is overbelast of kortgesloten	Haal de connector los en controleer de connector of de kabel op beschadiging
5	Doorgebrande interne zekering of defecte interne schakelaar	Neem contact op met uw verkoper voor ondersteuning
6	Andere storingen	Neem contact op met uw verkoper voor ondersteuning

Fouten kunnen worden gewist door de accu uit en weer aan te zetten, afhankelijk van het type fout.

4. SPECIFICATIES

Parameter	Li-G4 100Ah S2	Li-G4 280Ah S2
Algemeen		
Modelnr.	CB2301	CB2303
Type	Oplaadbaar Lion accusysteem	
Samenstelling	LiFePO4	
Aantal cellen	4	
Koeling	Passief	
Omgevingstemperatuur ontladen	-20 – 50 °C	
Omgevingstemperatuur laden	0 – 50 °C	
IP classificatie	54	
Markering (IEC 61960)	4IFpP51/161/119	4IFpP73/175/208
Markering (IEC 62620)	IFpP/51/161/119/[4S]M/- 20+50/90	IFpP/73/175/208/[4S]M/- 30+50/90
Parallele aansluiting	Ondersteund (alleen met LPS II)	
Seriële aansluiting	Niet ondersteund	
Maximale hoogte	2000 m	
Gewicht van het product	12 kg	28 kg
Afmetingen product (H x B x L)	187 x 197 x 343 mm	243 x 197 x 438 mm
Elektrisch		
Capaciteit	100 Ah (1280 Wh)	280 Ah (3584 Wh)
Beschikbare capaciteit	80 Ah (1024 Wh)	235 Ah (3008 Wh)
Nominale spanning	12,8 V	
Bedrijfsspanning	10,8 - 14,4 V	
Ontlaadstroom - continu	175 A	200 A
Ontlaadstroom - 1 min.	400 A	
Laadstroom - continu	100 A	140 A
Levensduur (80% DOD)	> 2800 cycli (EOL = 60%) 0,75C laden 1,75C ontladen	> 2800 cycli (EOL = 70%) 0,3C laden 0,5C ontladen
Verbruik in bedrijf	< 45 mA	
Verbruik in slaapstand	1,5 mA	
I/O		
Communicatie	CAN bus (SAE J1939)	
I/O poorten	2 x I/O en 1 x input	
I/O inputspanning	0 – 60 V	
I/O outputspanning	0 – 12 V	
I/O outputstroom	400 mA (overstroombeveiliging)	
Type I/O connector (M12)	Type A – 5-weg	
Type I/O connector (klem)	M4	
Accubeheer		
Overspanningswaarschuwing voor elke cel	3,57 V	
Overspanningsbeveiliging voor elke cel	3,63 V	
Overspanningsontkoppeling voor elke cel	3,52 V	
Onderspanningswaarschuwing voor elke cel	2,70 V	
Onderspanningsbeveiliging voor elke cel	2,50 V	
Onderspanningsontkoppeling voor elke cel	2,80 V	
Herstelmethode	Automatisch wanneer celspanningen binnen grenzen vallen	
Methode voor celbalancering	Passief balanceren	
Stroom celbalancering	1 A	
Lading overstroombeveiliging	> 100 A	> 140 A
Ontlading overstroombeveiliging	> 175 A	> 200 A

Overtemperatuurbeveiliging elke cel	55 °C
Ondertemperatuurbeveiliging elke cel voor ontladen	-20 °C
Ondertemperatuurbeveiliging elke cel voor laden	0 °C

OPMERKING: De Li-G4 laadt niet correct op bij temperaturen onder 0 °C en opladen bij temperaturen onder 0 °C kan de accucellen beschadigen.

OPMERKING: Het beschikbare vermogen neemt in toenemende mate af bij temperaturen onder 0°C.

5. LAADPROFIEL EN INSTELLINGEN

De aanbevolen laadparameters voor de laadbronnen zijn:

- **Li-G4 2S (100 Ah):** 50 A constante stroom (Max. 100 A - 1 cyclus/dag), 14,4 V constante spanning.
- **Li-G4 2S (280 Ah):** 56 A constante stroom (Max. 140 A - 1 cyclus/dag), 14,4 V constante spanning.

Raadpleeg voor meer informatie over de laadinstellingen van de afzonderlijke opladers of omvormers/opladers de handleidingen op de betreffende productpagina.

**INDIEN NIET GEBRUIKT
MOET HET APPARAAT
EENS IN DE 6 MAANDEN
WORDEN OPGELADEN**

6. VEILIGHEID

De volgende maatregelen zorgen voor een veilige werking van het elektrische systeem. Het niet opvolgen van deze maatregelen kan leiden tot gevaarlijke situaties met als gevolg persoonlijk letsel en schade aan de apparatuur.

6.1 Interne maatregelen

- Juiste richting - Plaats de accu niet ondersteboven.
- Een onjuiste kabelmaat of slechte kabelverbinding kan thermische problemen of kortsluiting veroorzaken.
- Zorg ervoor dat de Li-G4 accu is uitgeschakeld voordat u met de installatie begint en sluit geen actieve wake-ups aan voordat de installatie is voltooid.
- Combineer Li-G4 accu's niet met andere merken.
- De werking van de accu wordt gemonitord door het accubeheersysteem om een veilige werking te garanderen. Het geïntegreerde accubeheersysteem verbreekt de verbinding met de stroomtoevoer bij afwijkingen.

LET OP: DC klemmen zijn beveiligd met een 400 A zekering in Li-G4 2S. De interne zekering kan niet door de gebruiker worden vervangen en vereist service. Plaats een correct gedimensioneerde zekering zo dicht mogelijk bij de Li-G4 om kortsluiting bij hoge stroomsterkte en doorbranden van de interne zekering te voorkomen.

6.2 Externe zekeringen

- Alle zekeringen moeten zo dicht mogelijk bij de voedingsbron worden geïnstalleerd.
 - Er moeten maatregelen worden genomen om ervoor te zorgen dat de kabel tussen de zekering en de voedingsbron zo wordt gelegd dat er geen gevaar is voor kortsluiting.
- Op zekeringen moeten de naam en de grootte duidelijk vermeld staan.
- Het is belangrijk om zekeringen te gebruiken die geschikt zijn voor gelijkspanning.
- MEGA-zekeringen (aanbevolen type zekering) moeten in houders worden geplaatst.

6.3 Kabels

- Kabels moeten flexibel zijn.
 - Kabels worden ingedeeld in verschillende klassen op basis van flexibiliteit.
 - Kabels van klasse 5 of 6 moeten worden gebruikt. (Dit kabeltype wordt ook wel HIGH-FLEX genoemd.)
- De kabelmaten worden afgestemd op de zekeringsgrootte.
- Gebruik altijd de aangewezen aansluitpunten in het voertuig voor chassis- en gelijkstroomaansluitingen (indien beschikbaar/aangegeven).
- Gebruik voor kabels altijd het kortste traject.
- Kabels moeten altijd worden vastgemaakt langs het traject om te voorkomen dat ze onbedoeld gaan verschuiven.
- Kabels moeten uit de buurt van bewegende delen worden gehouden.
- Als de kabel door schotten of andere oppervlakken gaat, moet die worden beschermd tegen beschadiging door scherpe randen.
 - Dit kan worden gedaan door het gat te slijpen zodat er geen scherpe randen meer zijn, door een rubberen doorvoer in het gat te gebruiken en door buizen of slangen te gebruiken om de kabel af te schermen.
- Kabelklemmen moeten worden gebruikt voor de kabeldoorsnede waarvoor ze zijn gemaakt.
- Het is belangrijk om kabelklemmen te kiezen voor de juiste kabelklasse.
 - Dit betekent dat kabels van klasse 5 ook een klem van klasse 5 moeten krijgen.
- Let er bij het aansluiten van de kabel op dat u het juiste aanhaalmoment gebruikt.
 - M8 bouten moeten worden aangehaald met 12 Nm
 - M4 bouten moeten worden aangehaald met 2,5 Nm
- Vergeet niet om bij het aansluiten van de kabel zowel de veer als de rechte sluitring te gebruiken.

7. CERTIFICERINGEN EN NALEIVING

Laagspanningsrichtlijn 2014/35/EU
EN62133

RoHS richtlijn 2011/65/EU
EN 63000

EMC 2014/30/EU
EN61000-6-2, EN61000-6-3

E-markering
VN-ECE-reglement 10, E5 10R06/03 0703 00 (100 Ah)
VN-ECE-reglement 10, E5 10R06/03 0702 00 (280 Ah)

8. ONDERHOUD VAN DE ACCU

Voor optimale prestaties van de accu moet deze elke maand volledig worden opgeladen (100%).

Om diepe ontlading van de accu's te voorkomen, wordt de slaapstand geactiveerd zodra de SOC onder 0% komt.

In de slaapstand verbruikt de accu zeer weinig stroom en kan hij tot 2 jaar meegaan zonder te worden opgeladen.

De slaapstand kan ook handmatig worden geactiveerd door de aan/uit-knop 10 seconden ingedrukt te houden totdat de LED's snel beginnen te knipperen.

Als de slaapstand is geactiveerd, wordt de accu gewekt als de aan/uit-knop wordt ingedrukt (en 1 seconde wordt vastgehouden), als het weksignaal hoog wordt of als er een spanning van meer dan 13,5 V op de accupolen wordt gezet.

De wake-up bron is uitgeschakeld als de functie problemen had toen de LPS naar de slaapstand ging.

OPMERKING: De slaapstand is beschikbaar voor apparaten met softwareversie 01:00:04 of hoger.

OPMERKING: Als de accu langere tijd niet volledig is opgeladen, kan het onderhoudsladen worden verlengd tot 3 dagen.

**INDIEN NIET GEBRUIKT
MOET HET APPARAAT
EENS IN DE 6 MAANDEN**

9. OPSLAG

De accu kan worden opgeslagen bij temperaturen tussen -20 °C en 50 °C. Voor langdurige opslag (>1 maand) moet de accu volledig worden opgeladen en opgeslagen bij temperaturen tussen 0 °C en 35 °C. Bewaar de accu niet ondersteboven.

10. TRANSPORT

Lithiumaccu's zijn geclassificeerd als klasse 9 gevaarlijke materialen (UN3480) en moeten altijd worden vervoerd in overeenstemming met alle toepasselijke lokale, nationale en internationale voorschriften. Tijdens transport is geschikte verpakking vereist en dienen de verpakkingsinstructies (PI965) te worden nageleefd. De accu's mogen tijdens transport niet ondersteboven worden geplaatst.

11. VERWIJDERING

Om de accu op de juiste manier te verwijderen en mogelijke gevaren te verminderen, moet de accu voorafgaand aan het aanbieden voor recycling volledig worden ontladen. Ongeschikte verwijdering, zoals afdanken via het huishoudelijke afval, is ten strengste verboden aangezien het product accu's met mogelijk schadelijke chemicaliën bevat. Leef daarom te allen tijde de lokale wet- en regelgeving inzake het recyclen en verwijderen van accu's na.

12. GARANTIE

BELANGRIJK EN WAARSCHUWING: GEBRUIK DIT PRODUCT NIET OF PROBEER HET NIET TE GEBRUIKEN VOORDAT U DE GEBRUIKERSHANDLEIDING VOLLEDIG HEBT GELEZEN. ONJUISTE INSTALLATIE OF ONJUIST GEBRUIK VAN DIT APPARAAT KAN GEVAARLIJK ZIJN EN KAN SCHADE TOEBRENGEN AAN ANDERE ELEKTRISCHE APPARATUUR EN MAAKT DE GARANTIE ONGELDIG.

Garantie. Het bedrijf garandeert dat producten en bijbehorende diensten tot 24 maanden na levering vrij zijn van significante gebreken in ontwerp, materiaal en uitvoering.

Uitzonderingen. De garantie van het bedrijf geldt niet voor defecten veroorzaakt door: (i) normale slijtage, (ii) opslag, installatie, gebruik of onderhoud in strijd met de instructies van het bedrijf of de gangbare praktijk, (iii) reparatie of verandering uitgevoerd door anderen dan het bedrijf en (iv) andere omstandigheden waarvoor het bedrijf niet verantwoordelijk is.

Onderzoek. Het bedrijf informeert de klant binnen een redelijke termijn na ontvangst van en onderzoek naar de claim of de gebreken al dan niet onder de garantie vallen. Na de aanvraag moet de klant defecte onderdelen naar het bedrijf sturen.

De kosten van en het risico voor de onderdelen tijdens het transport naar het bedrijf zijn voor rekening van de klant. De kosten van en het risico voor de te retourneren onderdelen zijn uitsluitend voor rekening van het bedrijf voor zover de defecten gedekt worden door de garantie.

Een claim indienen. Indien de klant binnen de garantieperiode gebreken ontdekt op basis waarvan hij/zij een beroep op de garantie wil doen, dan dient dit onmiddellijk schriftelijk aan het bedrijf te worden gemeld. Indien gebreken die de klant ontdekt of had kunnen ontdekken niet onmiddellijk schriftelijk aan het bedrijf worden gemeld, kan dit niet op een later tijdstip alsnog plaatsvinden. De klant dient het bedrijf de gevraagde informatie inzake de gemelde gebreken te verstrekken.

Instructies voor het aanvragen van de Garantieservice op apparaten van Clayton Power

Om de garantieservice aan te vragen dient u contact op te nemen met de winkel waar u het product hebt aangeschaft en de volgende informatie te verstrekken:

- Verkoopbon
- Modelnummer van het apparaat
- Serienummer van het apparaat
- Korte beschrijving van de toepassing en het probleem, inclusief eventuele op het apparaat weergegeven foutcodes.
- Vraag voorafgaand aan het verzenden van het apparaat een autorisatienummer aan bij de Clayton Power dealer. Pak het apparaat zorgvuldig in en verzend het (franco) naar de Clayton Power dealer. Houd er rekening mee dat het apparaat lithiumaccu's bevat en moet worden verzonden als gevaarlijke goederen volgens UN3480 lithium-ionaccu's.

Sales: sales@claytonpower.com

Service: service@claytonpower.com

Telefoon: +45 4698 5760

Adres: Pakhusgaarden 42-48
DK-5000 Odense C, Denemarken



CLAYTON
POWER